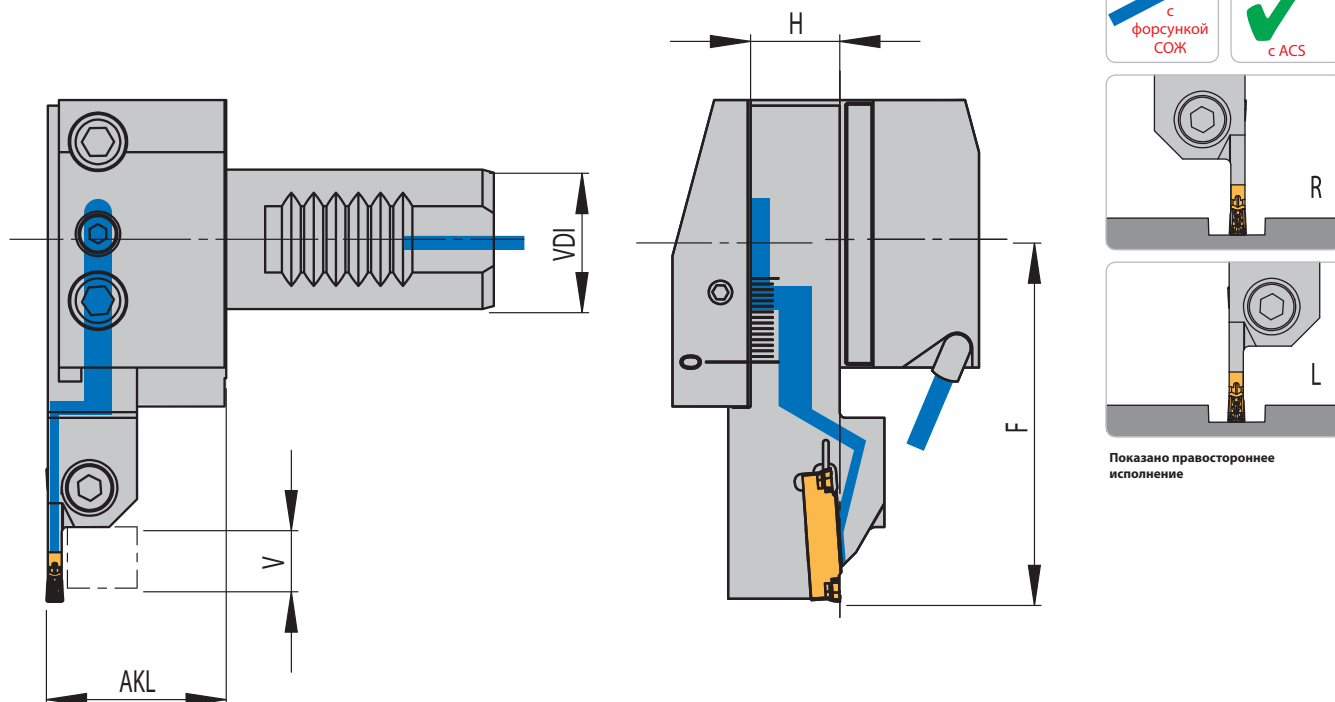


HSE-ACS1-UN.. с КМН01 – Форма В



ПРИМЕЧАНИЕ:

Пожалуйста, выберите КМН-держатель (VDI) и соответствующий тип державки из таблицы 1. Затем по типу держателя выберите соответствующие моноблочную державку и пластину по таблице 2.

Держатель КМН – Форма В для HSE..-ACS1-UN

	Форма	VDI	H _{Хвостовика}	AKL	V*	КМН-держатель (VDI)	Моноблочная державка
Таблица 1	B1	25	16	32,3	15	КМН01-B1-25x16x30-ИК	HSE 1616 L ...
		30	20	42,3	17	КМН01-B1-30x20x40-ИК	HSE 2020 L ...
		40	25	47,3	22	КМН01-B1-40x25x44-ИК	HSE 2525 L ...
	B2	25	16	32,3	15	КМН01-B2-25x16x30-ИК	HSE 1616 R ...
		30	20	42,3	17	КМН01-B2-30x20x40-ИК	HSE 2020 R ...
		40	25	47,3	22	КМН01-B2-40x25x44-ИК	HSE 2525 R ...
	B3	25	16	32,3	15	КМН01-B3-25x16x30-ИК	HSE 1616 R ...
		30	20	42,3	17	КМН01-B3-30x20x40-ИК	HSE 2020 R ...
		40	25	47,3	22	КМН01-B3-40x25x44-ИК	HSE 2525 R ...
	B4	25	16	32,3	15	КМН01-B4-25x16x30-ИК	HSE 1616 L ...
		30	20	42,3	17	КМН01-B4-30x20x40-ИК	HSE 2020 L ...
		40	25	47,3	22	КМН01-B4-40x25x44-ИК	HSE 2525 L ...

* В держателе VDI вылет державки может быть увеличен на величину „V“.

Подвод СОЖ гарантируется во всем диапазоне регулировки. Величина „F“ изменяется соответственно..