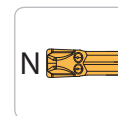
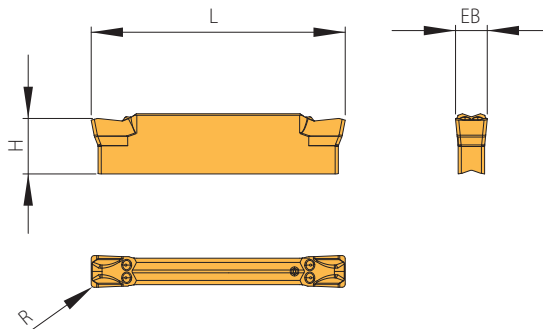


SE24..



Артикул	EB	H	L	R	χ	С покрытием				Без покрытия
						AM5040	AP2240	AP5020	AP5030	ANT015
SE24-2002N-M2	2,0	5,5	24,00	0,2	0°	●		●		
SE24-2002N-T1	2,0	5,5	24,00	0,2	0°		●	●		
SE24-3002N-M2	3,0	5,5	24,00	0,2	0°	●		●		
SE24-3003N-M2	3,0	5,5	24,00	0,3	0°	●		●		
SE24-3003N-T1	3,0	5,5	24,00	0,3	0°		●	●	●	
SE24-4004N-M2	4,0	5,5	24,00	0,4	0°	●		●		
SE24-4004N-T1	4,0	5,5	24,00	0,4	0°			●		
SE24-5004N-M2	5,0	7,5	24,00	0,4	0°	●		●		
SE24-5005N-T1	5,0	7,5	24,00	0,5	0°			●		
SE24-6008N-M2	6,0	7,5	24,00	0,8	0°	●		●		
SE24-2002N-ALU *	2,0	5,5	24,00	0,2	0°					●
SE24-3003N-ALU *	3,0	5,5	24,00	0,3	0°					●

*Шлифованное исполнение

● Основное применение
○ Вторичное применение

P	○	●	●	●	
M	●	○	○	○	
K		●			○
N			○		●
S			○		○
H					