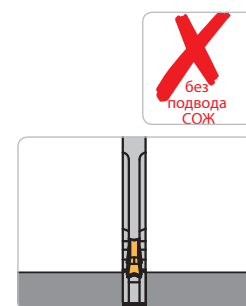
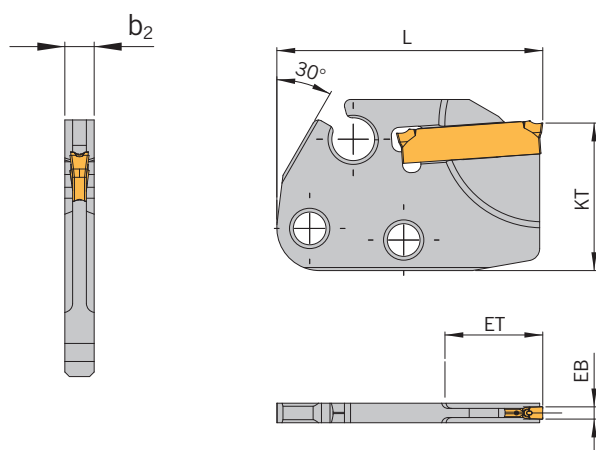


MSA-IN



Модули нейтрального исполнения

Артикул	EB	ET	D _{макс.}	D _R	b ₂	L	KT	Пластина	Новинка
MSA-IN-SA16015-L43,5-12	1,5	6	12	–	3,2	43,5	24	SA16-15...	Ширина пластины 1,5 мм
MSA-IN-SA16015-L43,5-16	1,5	8	16	–	3,2	43,5	SA16-15...		

D_{макс.} = Максимальный диаметр сплошной заготовки, D_R = Максимальный диаметр отрезки трубы
 Модули нейтрального исполнения могут быть смонтированы любой стороной.
 Модули поставляются без винтов.

Подробную информацию о системе SA для обработки канавок и отрезки см. в главе 1 каталога ARNO®
 “Инструменты и пластины для отрезки и обработки канавок”.