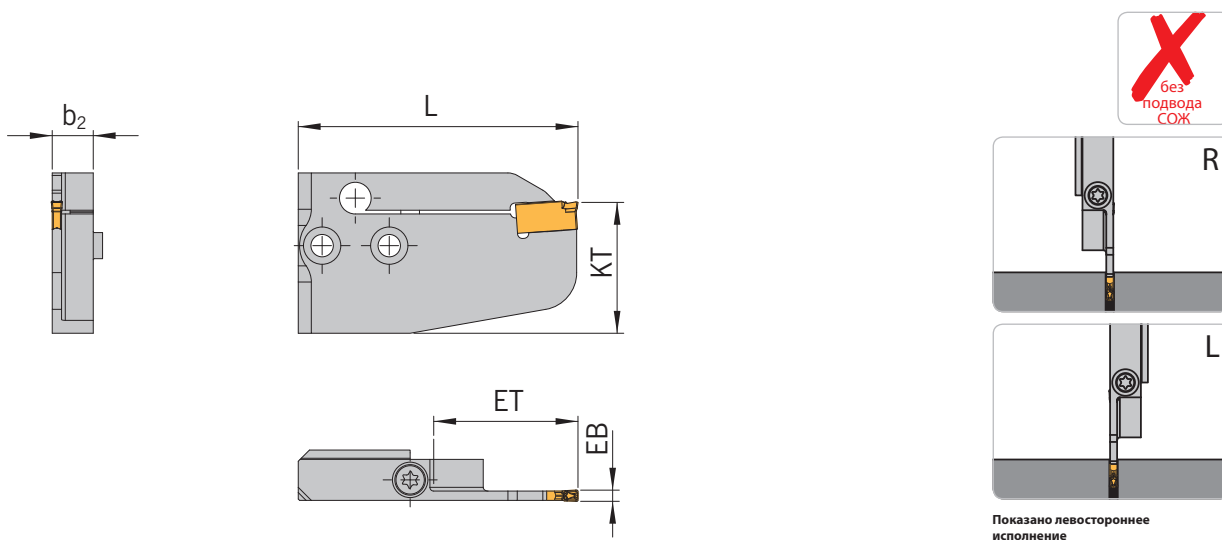


MSA



Модули для односторонних пластин

Артикул	EB	ET	D _{макс.}	D _R	b ₂	L	КТ	Пластина	Новинка
MSA-SL-SA1703-105	3,0	52,5	105	105	11,0	88,0	35,0	SA17-30...	EB 3 мм при D _{макс.} 105 мм

D_{макс.} = Максимальный диаметр сплошной заготовки, D_R = Максимальный диаметр отрезки трубы
 При использовании модуля с диаметром отрезки более 105 мм мы рекомендуем использовать динамометрическую отвертку с моментом 3 Нм.
 Модули могут быть установлены на все NC-державки стандартного исполнения, для которых возможна установка модуля.

Запасные части

Модуль	Винт	Ключ
MSA-S R/L...	SAST	T5220-IP