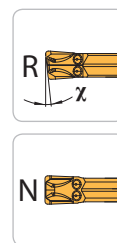
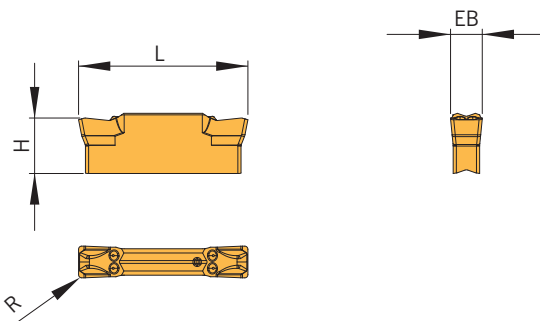


SA16



с покрытием							AP5020	Новинка
Артикул	EB	H	L	R	χ			
SA16-1502N-S1	1,5	5,5	16	0,2	0°	●	Ширина пластины 1,5 мм	
SA16-1501R-S1-15*	1,5	5,5	16	0,1	15°	●		

Примечание: При использовании левосторонних или правосторонних пластин может потребоваться доработка державки.

* Шлифованное исполнение

● Основное применение
○ Вторичное применение

P	●
M	○
K	
N	○
S	○
H	

Подробную информацию о системе SA для обработки канавок и отрезки см. в главе 1 каталога ARNO® „Инструменты и пластины для отрезки и обработки канавок“.