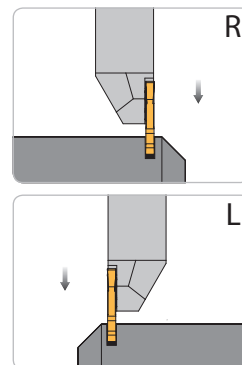
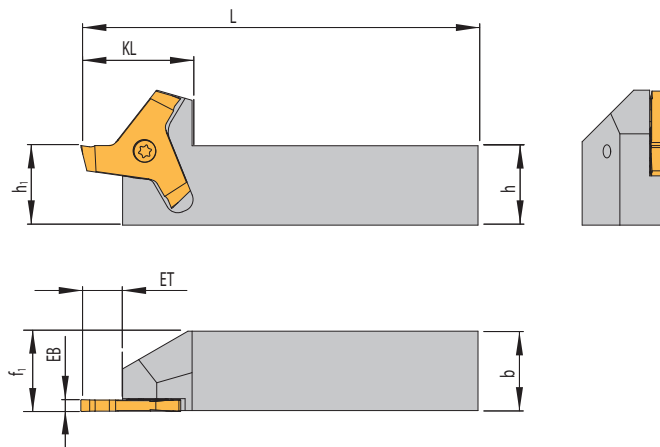


Обработка радиальных канавок (ET = 10 мм)



Артикул	ET	h	b	L	f ₁	h ₁	KL	KT	Пластина	Новинка
STGOL 1616 F31/2	10	16	16	85,0	16,25	16	28	30	TNMU31 15100.. / 20100..	Державки для канавок глубиной до 10 мм
STGOR 1616 F31/2	10	16	16	85,0	16,25	16	28	30	TNMU31 15100.. / 20100..	
STGOL 1616 F31/3	10	16	16	85,0	16,25	16	28	30	TNMU 31 30100...	
STGOR 1616 F31/3	10	16	16	85,0	16,25	16	28	30	TNMU 31 30100...	
STGOL 1616 F31/4	10	16	16	85,0	16,25	16	28	30	TNMU 31 40100...	
STGOR 1616 F31/4	10	16	16	85,0	16,25	16	28	30	TNMU 31 40100...	
STGOL 2020 H31/2	10	20	20	100,0	20,25	20	28	34	TNMU31 15100.. / 20100..	Державки для канавок глубиной до 10 мм
STGOR 2020 H31/2	10	20	20	100,0	20,25	20	28	34	TNMU31 15100.. / 20100..	
STGOL 2020 H31/3	10	20	20	100,0	20,25	20	28	34	TNMU 31 30100...	
STGOR 2020 H31/3	10	20	20	100,0	20,25	20	28	34	TNMU 31 30100...	
STGOL 2020 H31/4	10	20	20	100,0	20,25	20	28	34	TNMU 31 40100...	
STGOR 2020 H31/4	10	20	20	100,0	20,25	20	28	34	TNMU 31 40100...	
STGOL 2525 H31/2	10	25	25	125,0	25,25	25	28	39	TNMU31 15100.. / 20100..	Державки для канавок глубиной до 10 мм
STGOR 2525 H31/2	10	25	25	125,0	25,25	25	28	39	TNMU31 15100.. / 20100..	
STGOL 2525 H31/3	10	25	25	125,0	25,25	25	28	39	TNMU 31 30100...	
STGOR 2525 H31/3	10	25	25	125,0	25,25	25	28	39	TNMU 31 30100...	
STGOL 2525 H31/4	10	25	25	125,0	25,25	25	28	39	TNMU 31 40100...	
STGOR 2525 H31/4	10	25	25	125,0	25,25	25	28	39	TNMU 31 40100...	

Запасные части

Державка	Винт	Ключ
STGO L/R ... 31 ...	A50222	T5115-IP