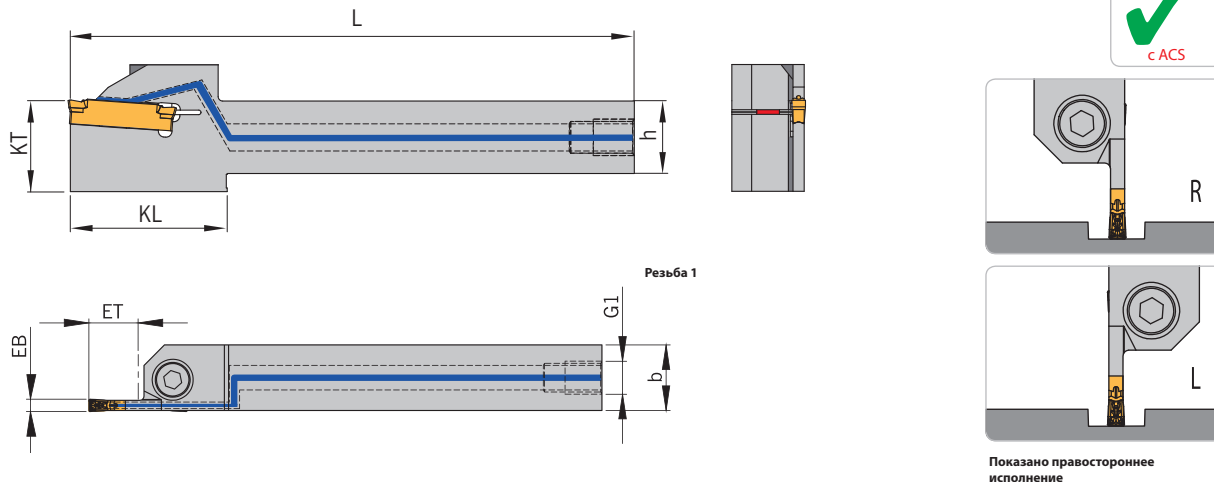


HSE-ACS1-H..



Моноблочные державки с каналом СОЖ ACS1 сзади хвостовика (ET = 12 мм)

Артикул	EB	ET	D _{макс.}	D _R	h	b	L	L ₄	KL	KT	Резьба 1	Резьба 2	Пластина
HSE 1616L-SE2402-ET12 ACS1-H1	2	12	-	-	16	16	125	-	35	20	M8x1	-	SE 24-20...
HSE 1616R-SE2402-ET12 ACS1-H1	2	12	-	-	16	16	125	-	35	20	M8x1	-	SE 24-20...
HSE 1616L-SE2403-ET12 ACS1-H1	3	12	-	-	16	16	125	-	35	20	M8x1	-	SE 24-30...
HSE 1616R-SE2403-ET12 ACS1-H1	3	12	-	-	16	16	125	-	35	20	M8x1	-	SE 24-30...
HSE 1616L-SE2404-ET12 ACS1-H1	4	12	-	-	16	16	125	-	35	20	M8x1	-	SE 24-40...
HSE 1616R-SE2404-ET12 ACS1-H1	4	12	-	-	16	16	125	-	35	20	M8x1	-	SE 24-40...
HSE 2020L-SE2402-ET12 ACS1-H1	2	12	-	-	20	20	125	-	-	-	M8x1	-	SE 24-20...
HSE 2020R-SE2402-ET12 ACS1-H1	2	12	-	-	20	20	125	-	-	-	M8x1	-	SE 24-20...
HSE 2020L-SE2403-ET12 ACS1-H1	3	12	-	-	20	20	125	-	-	-	M8x1	-	SE 24-30...
HSE 2020R-SE2403-ET12 ACS1-H1	3	12	-	-	20	20	125	-	-	-	M8x1	-	SE 24-30...
HSE 2020L-SE2404-ET12 ACS1-H1	4	12	-	-	20	20	125	-	-	-	M8x1	-	SE 24-40...
HSE 2020R-SE2404-ET12 ACS1-H1	4	12	-	-	20	20	125	-	-	-	M8x1	-	SE 24-40...
HSE 2020L-SE2405-ET12 ACS1-H1	5	12	-	-	20	20	125	-	-	-	M8x1	-	SE 24-50...
HSE 2020R-SE2405-ET12 ACS1-H1	5	12	-	-	20	20	125	-	-	-	M8x1	-	SE 24-50...
HSE 2020L-SE2406-ET12 ACS1-H1	6	12	-	-	20	20	125	-	-	-	M8x1	-	SE 24-60...
HSE 2020R-SE2406-ET12 ACS1-H1	6	12	-	-	20	20	125	-	-	-	M8x1	-	SE 24-60...
HSE 2525L-SE2403-ET12 ACS1-H1	3	12	-	-	25	25	150	-	-	-	M8x1	-	SE 24-30...
HSE 2525R-SE2403-ET12 ACS1-H1	3	12	-	-	25	25	150	-	-	-	M8x1	-	SE 24-30...
HSE 2525L-SE2404-ET12 ACS1-H1	4	12	-	-	25	25	150	-	-	-	M8x1	-	SE 24-40...
HSE 2525R-SE2404-ET12 ACS1-H1	4	12	-	-	25	25	150	-	-	-	M8x1	-	SE 24-40...
HSE 2525L-SE2405-ET12 ACS1-H1	5	12	-	-	25	25	150	-	-	-	M8x1	-	SE 24-50...
HSE 2525R-SE2405-ET12 ACS1-H1	5	12	-	-	25	25	150	-	-	-	M8x1	-	SE 24-50...
HSE 2525L-SE2406-ET12 ACS1-H1	6	12	-	-	25	25	150	-	-	-	M8x1	-	SE 24-60...
HSE 2525R-SE2406-ET12 ACS1-H1	6	12	-	-	25	25	150	-	-	-	M8x1	-	SE 24-60...
HSE 1616L-SE2402-ET12 ACS1-H2	2	12	-	-	16	16	125	-	35	20	G 1/8"	-	SE 24-20...
HSE 1616R-SE2402-ET12 ACS1-H2	2	12	-	-	16	16	125	-	35	20	G 1/8"	-	SE 24-20...
HSE 1616L-SE2403-ET12 ACS1-H2	3	12	-	-	16	16	125	-	35	20	G 1/8"	-	SE 24-30...
HSE 1616R-SE2403-ET12 ACS1-H2	3	12	-	-	16	16	125	-	35	20	G 1/8"	-	SE 24-30...
HSE 1616L-SE2404-ET12 ACS1-H2	4	12	-	-	16	16	125	-	35	20	G 1/8"	-	SE 24-40...
HSE 1616R-SE2404-ET12 ACS1-H2	4	12	-	-	16	16	125	-	35	20	G 1/8"	-	SE 24-40...
HSE 2020L-SE2402-ET12 ACS1-H2	2	12	-	-	20	20	125	-	-	-	G 1/8"	-	SE 24-20...
HSE 2020R-SE2402-ET12 ACS1-H2	2	12	-	-	20	20	125	-	-	-	G 1/8"	-	SE 24-20...
HSE 2020L-SE2403-ET12 ACS1-H2	3	12	-	-	20	20	125	-	-	-	G 1/8"	-	SE 24-30...
HSE 2020R-SE2403-ET12 ACS1-H2	3	12	-	-	20	20	125	-	-	-	G 1/8"	-	SE 24-30...
HSE 2020L-SE2404-ET12 ACS1-H2	4	12	-	-	20	20	125	-	-	-	G 1/8"	-	SE 24-40...