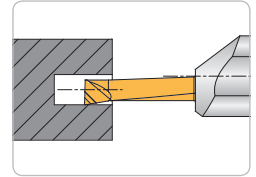
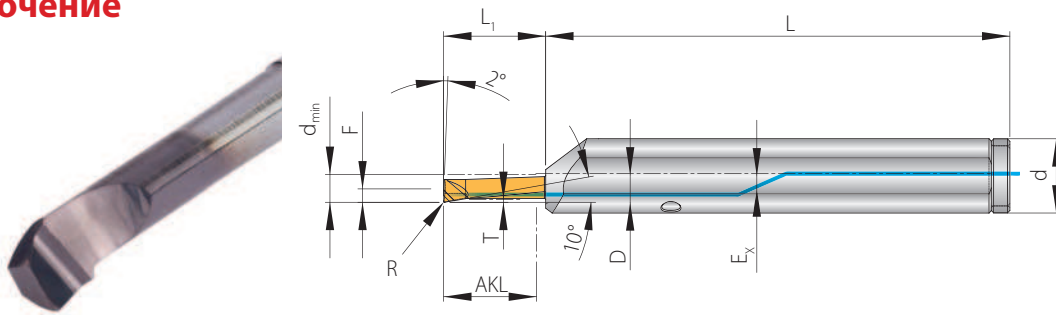


Точение



T = Глубина (мм)
R = Радиус (мм)
F = Вылет инструмента (мм)

Режущие вставки									Державки						
	d _{min}	AKL	T	EB	R	Артикул	PG 44	F	D	d	L	L ₁	E _x	Артикул	PG 44
НОВ	0,7	2	0,05	-	0,05	AMS-D-07005005-020.40R	●	0,3	4	12	100	4	2,35	HAMS 1204 R	●
НОВ	0,7	2	0,05	-	0,05	AMS-D-07005005-020.40R	●	0,3	4	16	120	4	2,8	HAMS 1604 R	●
НОВ	2,0	6	0,15	-	0,02	AMS-D-20015002-060.40R	●	0,9	4	12	100	8	2,35	HAMS 1204 R	●
НОВ		10				12	HAMS 1204 R					●			
НОВ	2,0	6	0,15	-	0,02	AMS-D-20015002-060.40R	●	0,9	4	16	120	8	2,8	HAMS 1604 R	●
НОВ		10				12	HAMS 1604 R					●			
НОВ	2,2	6	0,4	-	0,1	AMS-D-220401-060.40R	●	1,05	4	12	100	8	2,35	HAMS 1204 R	●
НОВ	2,2	6	0,4	-	0,1	AMS-D-220401-060.40R	●	1,05	4	16	120	8	2,8	HAMS 1604 R	●
	2,5	10	0,4	-	0,1	AMS-D-250401-100.40R	●	1,15	4	12	100	12	2,35	HAMS 1204 R	●
		15				17	HAMS 1204 R					●			
		20				22	HAMS 1204 R					●			
НОВ	2,5	10	0,4	-	0,1	AMS-D-250401-100.40R	●	1,15	4	16	120	12	2,8	HAMS 1604 R	●
НОВ		15				17	HAMS 1604 R					●			
НОВ		20				22	HAMS 1604 R					●			
	3,0	10	0,4	-	0,1	AMS-D-300401-100.40R	●	1,4	4	12	100	12	2,35	HAMS 1204 R	●
		15				17	HAMS 1204 R					●			
		20				22	HAMS 1204 R					●			
НОВ	3,0	10	0,4	-	0,1	AMS-D-300401-100.40R	●	1,4	4	16	120	12	2,8	HAMS 1604 R	●
НОВ		15				17	HAMS 1604 R					●			
НОВ		20				22	HAMS 1604 R					●			
НОВ	3,9	10	0,6	-	0,2	AMS-D-390602-100.40R	●	1,9	4	12	100	12	2,35	HAMS 1204 R	●
НОВ		15				17	HAMS 1204 R/L					●			
НОВ		20				22	HAMS 1204 R/L					●			
НОВ	3,9	10	0,6	-	0,2	AMS-D-390602-100.40R	●	1,9	4	16	120	12	2,8	HAMS 1604 R	●
НОВ		15				17	HAMS 1604 R/L					●			
НОВ		20				22	HAMS 1604 R/L					●			
НОВ	4,0	25	0,15	-	0,05	AMS-D-40015005-250.40R/L	●	1,9	4	12	100	27	2,35	HAMS 1204 R/L	●
		25	0,3		0,1	AMS-D-400301-250.40R	●					27		HAMS 1204 R	●
НОВ	4,0	25	0,15	-	0,05	AMS-D-40015005-250.40R/L	●	1,9	4	16	120	27	2,8	HAMS 1604 R/L	●
НОВ		25	0,3		0,1	AMS-D-400301-250.40R	●					27		HAMS 1604 R	●