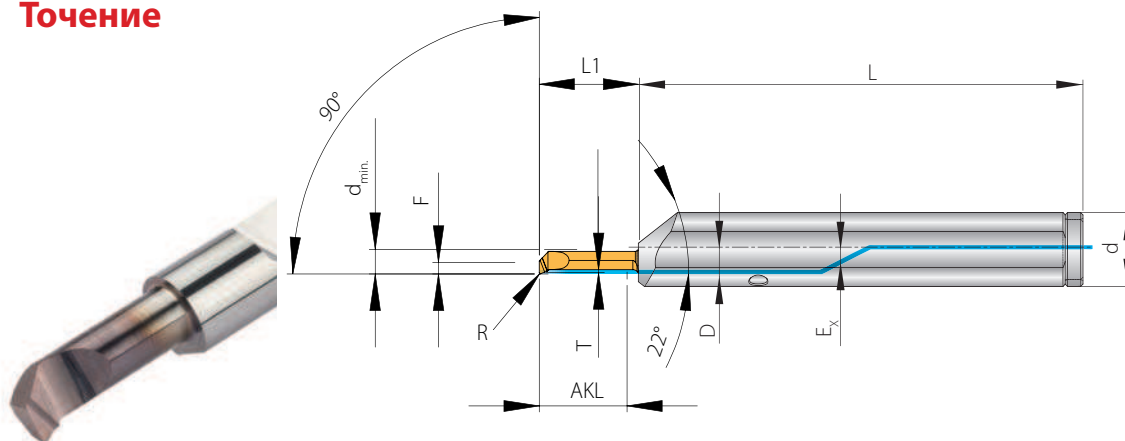


Точение



Режущие вставки									Державки							
	d_{min}	AKL	T	EB	R	Артикул	PG 44	F		D	d	L	L ₁	E _x	Артикул	PG 44
НОВ	3,0	15	0,15	-	0,2	AMS-D20-3001502-150.40R	●	1,3		4	12	100	17	2,35	HAMS 1204 R	●
НОВ	3,0	15	0,15	-	0,2	AMS-D20-3001502-150.40R	●	1,3		4	16	120	17	2,8	HAMS 1604 R	●
НОВ	4,0	15	0,3	-	0,2	AMS-D20-400302-150.40R	●	1,9		4	12	100	17	2,35	HAMS 1204 R	●
НОВ	4,0	15	0,3	-	0,2	AMS-D20-400302-150.40R	●	1,9		4	16	120	17	2,8	HAMS 1604 R	●
НОВ	5,0	10	0,5	-	0,2	AMS-D20-500502-100.60R	●	2,3		6	12	100	12	2,35	HAMS 1206 R	●
НОВ	5,0	10	0,5	-	0,2	AMS-D20-500502-100.60R	●	2,3		6	16	120	12	2,8	HAMS 1606 R	●
НОВ	5,0	15	0,5	-	0,2	AMS-D20-500502-150.60R	●	2,3		6	12	100	17	2,35	HAMS 1206 R	●
НОВ	5,0	15	0,5	-	0,2	AMS-D20-500502-150.60R	●	2,3		6	16	120	17	2,8	HAMS 1606 R	●

Запасные части

Державки	Винт	Уплотнительное кольцо
HAMS 1204 R/L / 1206 R/L	AS0043	KVR12
HAMS 1604 R/L	AS0043	KVR16
HAMS 1606 R/L	AS0044	KVR16

ARNO® SpecialDesign |

Для Вашего индивидуального исполнения см. страницу 39