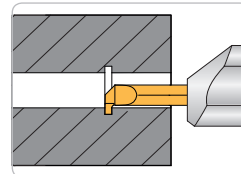
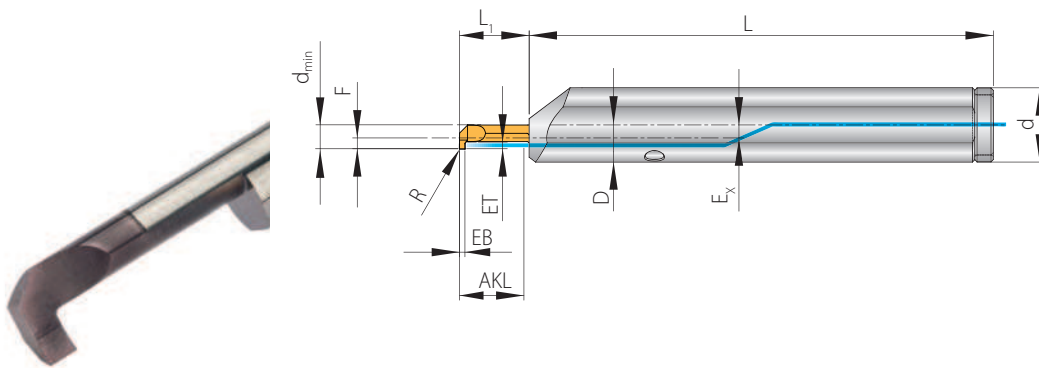


Обработка канавок под стопорные кольца DIN 471/472



ET = Глубина канавки (мм)  
R = Радиус (мм)  
F = Вылет инструмента (мм)



Режущие вставки								Державки							
d <sub>min</sub>	AKL	EB ±0,025	ET	R	Артикул	PG 44	F	D	d	L	L <sub>1</sub>	E <sub>x</sub>	Артикул	PG 44	
4,1	15	0,99	1,1	0,05	AMS-472-41099110-150.40R	●	1,9	4	12	100	17	2,35	HAMS 1204 R	●	
		1,19			AMS-472-41119110-150.40R	●							HAMS 1204 R	●	
		1,39			AMS-472-41139110-150.40R	●							HAMS 1204 R	●	
		1,69			AMS-472-41169110-150.40R	●							HAMS 1204 R	●	
4,1	15	0,99	1,1	0,05	AMS-472-41099110-150.40R	●	1,9	4	16	120	17	2,8	HAMS 1604 R	●	
		1,19			AMS-472-41119110-150.40R	●							HAMS 1604 R	●	
		1,39			AMS-472-41139110-150.40R	●							HAMS 1604 R	●	
		1,69			AMS-472-41169110-150.40R	●							HAMS 1604 R	●	
6,1	15	0,99	1,5	0,05	AMS-472-61099150-150.60R	●	2,9	6	12	100	17	2,35	HAMS 1206 R	●	
		1,19			AMS-472-61119150-150.60R	●							HAMS 1206 R	●	
		1,39			AMS-472-61139150-150.60R	●							HAMS 1206 R	●	
		1,69			AMS-472-61169150-150.60R	●							HAMS 1206 R	●	
		1,94			AMS-472-61194150-150.60R	●							HAMS 1206 R	●	
6,1	15	0,99	1,5	0,05	AMS-472-61099150-150.60R	●	2,9	6	16	120	17	2,8	HAMS 1606 R	●	
		1,19			AMS-472-61119150-150.60R	●							HAMS 1606 R	●	
		1,39			AMS-472-61139150-150.60R	●							HAMS 1606 R	●	
		1,69			AMS-472-61169150-150.60R	●							HAMS 1606 R	●	
		1,94			AMS-472-61194150-150.60R	●							HAMS 1606 R	●	
8,4	20	1,19	2,0	0,05	AMS-472-84119200-200.80R	●	3,9	8	16	120	22	2,8	HAMS 1608 R	●	
		1,39	2,0		AMS-472-84139200-200.80R	●							HAMS 1608 R	●	
		1,69	2,5		AMS-472-84169250-200.80R	●							HAMS 1608 R	●	
		1,94	2,5		AMS-472-84194250-200.80R	●							HAMS 1608 R	●	
		2,24	3,0		AMS-472-84224300-200.80R	●							HAMS 1608 R	●	
		2,74	3,5		AMS-472-84274350-200.80R	●							HAMS 1608 R	●	
		3,28	3,5		AMS-472-84328350-200.80R	●							HAMS 1608 R	●	
10,4	25	1,39	3,5	0,05	AMS-472-104139350-250.100R	●	4,9	10	20	120	27	2,8	HAMS 2010 R	●	
		1,69			AMS-472-104169350-250.100R	●							HAMS 2010 R	●	
		1,94			AMS-472-104194350-250.100R	●							HAMS 2010 R	●	
		2,24			AMS-472-104224350-250.100R	●							HAMS 2010 R	●	
		2,74			AMS-472-104274350-250.100R	●							HAMS 2010 R	●	
		3,28			AMS-472-104328350-250.100R	●							HAMS 2010 R	●	

Запасные части

Державки	Винт	Уплотнительное кольцо
HAMS 1204 R/L / 1206 R/L	AS0043	KVR12
HAMS 1604 R/L	AS0043	KVR16

Державки	Винт	Уплотнительное кольцо
HAMS 1606 R/L / 1608 R/L	AS0044	KVR16
HAMS 2010 R	AS0044	KVR20