

## Державки для автоматов продольного точения

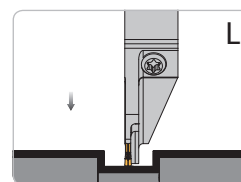
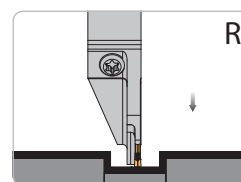
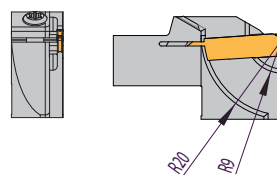
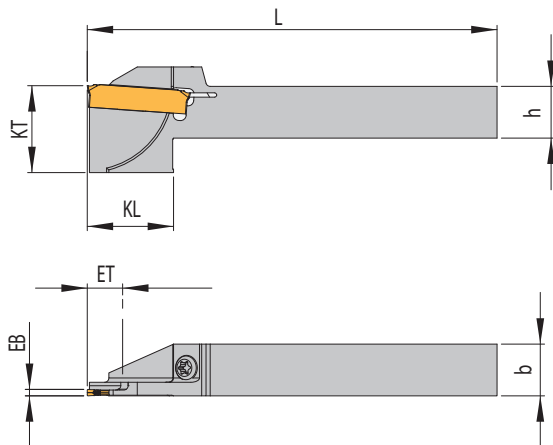
Артикул	EB	ET	D <sub>max</sub>	D <sub>R</sub>	h	b	L	KL	КТ	Применяемая сменная пластина
HSA 1616L-SA2403-20	3,0	10,0	20	–	16	16	110	–	–	SA 24-30...
HSA 1616R-SA2403-20	3,0	10,0	20	–	16	16	110	–	–	SA 24-30...
HSA 1616L-SA2403-26	3,0	13,0	26	–	16	16	110	–	–	SA 24-30...
HSA 1616R-SA2403-26	3,0	13,0	26	–	16	16	110	–	–	SA 24-30...
HSA 1616L-SA2403-32	3,0	16,0	32	–	16	16	110	–	–	SA 24-30...
HSA 1616R-SA2403-32	3,0	16,0	32	–	16	16	110	–	–	SA 24-30...
HSA 2020R-SA1603-26	3,0	13	26	–	20	20	110	–	–	SA 1603...
HSA 2020L-SA1603-26	3,0	13	26	–	20	20	110	–	–	SA 1603...
HSA 2020L-SA2402-20	2,0	10,0	20	–	20	20	110	–	–	SA 24-20...
HSA 2020R-SA2402-20	2,0	10,0	20	–	20	20	110	–	–	SA 24-20...
HSA 2020L-SA2402-32	2,0	16,0	32	–	20	20	110	25,5	20	SA 24-20...
HSA 2020R-SA2402-32	2,0	16,0	32	–	20	20	110	25,5	20	SA 24-20...
HSA 2020L-SA2403-32	3,0	16,0	32	–	20	20	110	–	–	SA 24-30...
HSA 2020R-SA2403-32	3,0	16,0	32	–	20	20	110	–	–	SA 24-30...

D<sub>max</sub> = Максимальный диаметр отрезки прутка

## Запасные части

Державка	Винт	Ключ
HSA 0808... – HSA 2020...	AS0022	KS8000

## HSA



Показано правостороннее исполнение

## Для Traub TNL12

Артикул	EB	ET	D <sub>max</sub>	h	b	L	KL	КТ	Применяемая сменная пластина
HSA 1212R-SA24015-S1-16	1,5	8,0	16	12	12	95	20	12	SA 24-15...

## Запасные части

Державка	Винт	Ключ
HSA 1212... – HSA 24015...	AS0022	KS8000