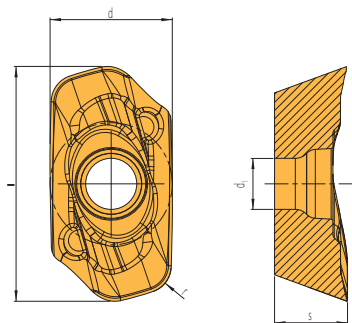


FE -11



						С покрытием
Артикул	l	s	d	d ₁	r	AP5430
ХОМТ 114015SN-HFC	12,80	4,0	7,0	2,8	1,5	●

- Основное применение
- Вторичное применение

P	●
M	
K	
N	
S	
H	