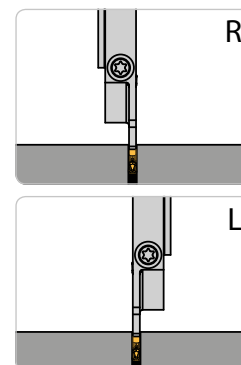
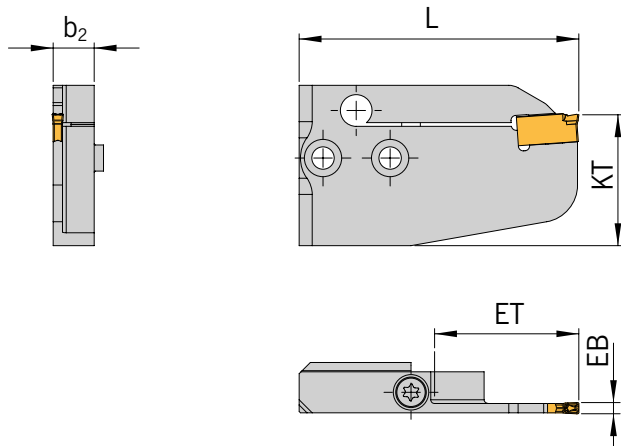


MSA



Linke Ausführung abgebildet  
Left-hand execution shown  
Versione sinistra in figura

Modul für einseitige Schneideinsätze

Module for single-sided inserts

Modulo per inserti monolaterali

Bezeichnung Designation Articolo	EB	ET	D <sub>max</sub>	D <sub>R</sub>	b <sub>2</sub>	L	KT	PG 37	Schneideinsatz Insert Inserto	Neuerung News Novità
MSA-SL-SA1703-105	3,0	52,5	105	105	11,0	88,0	35,0	●	SA17-30...	EB 3 mm bei Dmax 105 mm EB 3 mm at Dmax 105 mm EB 3 mm a Dmax 105 mm

D<sub>max</sub> = Maximaler Durchmesser bei Vollmaterial, D<sub>R</sub> = Maximaler Stechdurchmesser bei Rohren  
 D<sub>max</sub> = Maximum diameter in solid, D<sub>R</sub> = Maximum diameter for tube material  
 D<sub>max</sub> = Diametro massimo lavorazione dal pieno, D<sub>R</sub> = Diametro massimo taglio da tubo

Bei Modulen für Abstech-Ø ab 105 mm muss ein Drehmomentschlüssel verwendet werden. Anzugsmoment 3 Nm.  
 When using part-off modules from 105 mm diameter we recommend using a torque at torque setting of 3 Nm.  
 Con l'utilizzo di moduli di troncatura fino a 105 mm, è necessario l'utilizzo di chiave dinamometrica tarata a 3 Nm.

Die Module passen auf alle Grundhalter in Standardausführung, auf die eine Unterstützplatte montiert werden kann.  
 The modules suit all the NC-Holders in the standard design where a NC-Module can be located.  
 I moduli sono associabili a tutti gli steli standard NC di scanalatura modulare ARNO® e attacchi diretti torretta.

Ersatzteile / Spare parts / Ricambi

Modul Module Modulo	Schraube Screw Vite	Schlüssel Key Chiave
MSA-S R/L...	SA5T	T5220-IP