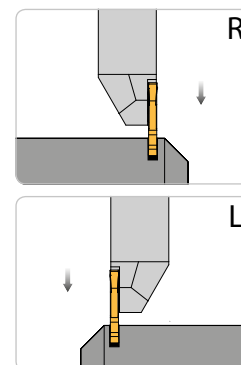
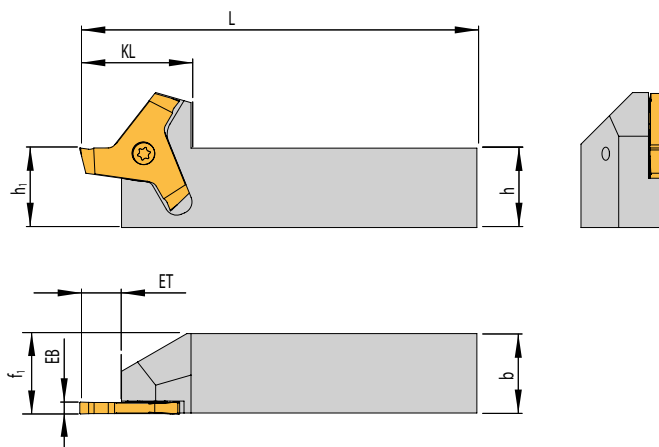


Radial-Stechen / Radial grooving / Scanalatura radiale (ET = 10 mm)



Bezeichnung Designation Articolo	ET	h	b	L	f ₁	h ₁	KL	KT	PG 12	Schneideinsatz Insert Inserto	Neuerung News Novità
STGOL 1616 F31/2	10	16	16	85,0	16,25	16	28	30	●	TNMU31 10.. / 15.. / 20.. / 25..	Grundhalter für Einstechtiefen bis 10 mm Holders for groove depths up to 10 mm Steli per profondità gola fino a 10 mm
STGOR 1616 F31/2	10	16	16	85,0	16,25	16	28	30	●	TNMU31 10.. / 15.. / 20.. / 25..	
STGOL 1616 F31/3	10	16	16	85,0	16,25	16	28	30	●	TNMU31 30..	
STGOR 1616 F31/3	10	16	16	85,0	16,25	16	28	30	●	TNMU31 30..	
STGOL 1616 F31/4	10	16	16	85,0	16,25	16	28	30	●	TNMU31 40.. / 50..	
STGOR 1616 F31/4	10	16	16	85,0	16,25	16	28	30	●	TNMU31 40.. / 50..	
STGOL 2020 H31/2	10	20	20	100,0	20,25	20	28	34	●	TNMU31 10.. / 15.. / 20.. / 25..	Grundhalter für Einstechtiefen bis 10 mm Holders for groove depths up to 10 mm Steli per profondità gola fino a 10 mm
STGOR 2020 H31/2	10	20	20	100,0	20,25	20	28	34	●	TNMU31 10.. / 15.. / 20.. / 25..	
STGOL 2020 H31/3	10	20	20	100,0	20,25	20	28	34	●	TNMU31 30..	
STGOR 2020 H31/3	10	20	20	100,0	20,25	20	28	34	●	TNMU31 30..	
STGOL 2020 H31/4	10	20	20	100,0	20,25	20	28	34	●	TNMU31 40.. / 50..	
STGOR 2020 H31/4	10	20	20	100,0	20,25	20	28	34	●	TNMU31 40.. / 50..	
STGOL 2525 H31/2	10	25	25	125,0	25,25	25	28	39	●	TNMU31 10.. / 15.. / 20.. / 25..	Grundhalter für Einstechtiefen bis 10 mm Holders for groove depths up to 10 mm Steli per profondità gola fino a 10 mm
STGOR 2525 H31/2	10	25	25	125,0	25,25	25	28	39	●	TNMU31 10.. / 15.. / 20.. / 25..	
STGOL 2525 H31/3	10	25	25	125,0	25,25	25	28	39	●	TNMU31 30..	
STGOR 2525 H31/3	10	25	25	125,0	25,25	25	28	39	●	TNMU31 30..	
STGOL 2525 H31/4	10	25	25	125,0	25,25	25	28	39	●	TNMU31 40.. / 50..	
STGOR 2525 H31/4	10	25	25	125,0	25,25	25	28	39	●	TNMU31 40.. / 50..	

Ersatzteile / Spare parts / Ricambi

Halter Holder Stelo	Schraube Screw Vite	Schlüssel Key Chiave
STGO L/R ... 31 ...	AS 0222	T5115-IP