

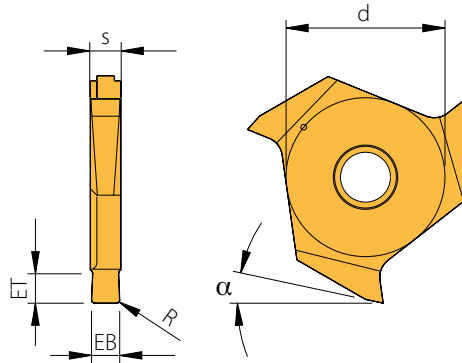
Inserts
Inserti

TNMU 17

Schneideinsätze Geradmaße

Inserts with straight dimensions

Inserti per gole dimensioni decimali



										Sorten / Grades / Gradi	
										PG 15 beschichtet coated rivestito	PG 15 unbeschichtet coated non rivestito
Bezeichnung Designation Articolo	EB ± 0,02	R	ET	d	s	α	PVDI	AK10	Neuerung News Novità		
TNMU 1710FR	1,0	0,1	1,80	7,5	1,77	12°	●	●	Neue Einstechbreite 1,0 mm New insert width 1.0 mm Nuova larghezza di taglio 1,0 mm		

- Hauptanwendung
Main application
Applicazione principale
- Nebenanwendung
Secondary application
Applicazione secondaria

P	○	
M	○	
K		●
N	●	●
S		○
H		

Weitere Informationen und Details zum CLIP-GROOVE® finden Sie im ARNO® Katalog „Werkzeuge und Schneideinsätze zum Ein- und Abstechen“ Kapitel 4.

For more information about the CLIP-GROOVE® please see our ARNO® catalogue “Tools and inserts for parting and grooving” chapter 4.

Per maggiori informazioni relative al sistema CLIP-GROOVE® consultare il nostro catalogo ARNO® “Utensili ed Inserti di Troncatura e Scanalatura” Capitolo 4.