

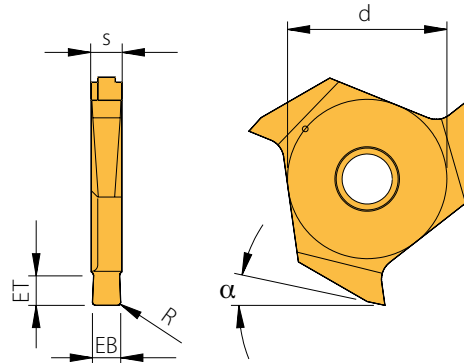
Inserts  
Inserti

### TNMU 31

#### Schneideinsätze Geradmaße

Inserts with straight dimensions

Inserti per canali dimensioni decimali



		Sorten / Grades / Gradi								
		PG 15 beschichtet coated rivestito					PG 15 unbeschichtet coated non rivestito			
Bezeichnung Designation Articolo	EB ± 0,02	R	ET	d	s	α	PVDI	AK10	Neuerung News Novità	
TNMU 3110FR	1,0	0,1	3,00	14,0	2,56	14°	●	●	Neue Einstechbreite 1,0 mm New insert width 1.0 mm Nuova larghezza di taglio 1,0 mm	
TNMU 3115FR	1,5	0,1	3,00	14,0	2,56	14°	●	●	Neue Einstechbreite 1,5 mm New insert width 1.5 mm Nuova larghezza di taglio 1,5 mm	

- Hauptanwendung  
Main application  
Applicazione principale
- Nebenanwendung  
Secondary application  
Applicazione secondaria

P	○	
M	○	
K	●	
N	●	●
S		○
H		