

DECO-Cut Schneideinsätze

DECO-Cut Inserts
DECO-Cut Пластины

Rohling

Blanks
Заготовки

LRO

Rohling für Sonderanwendungen

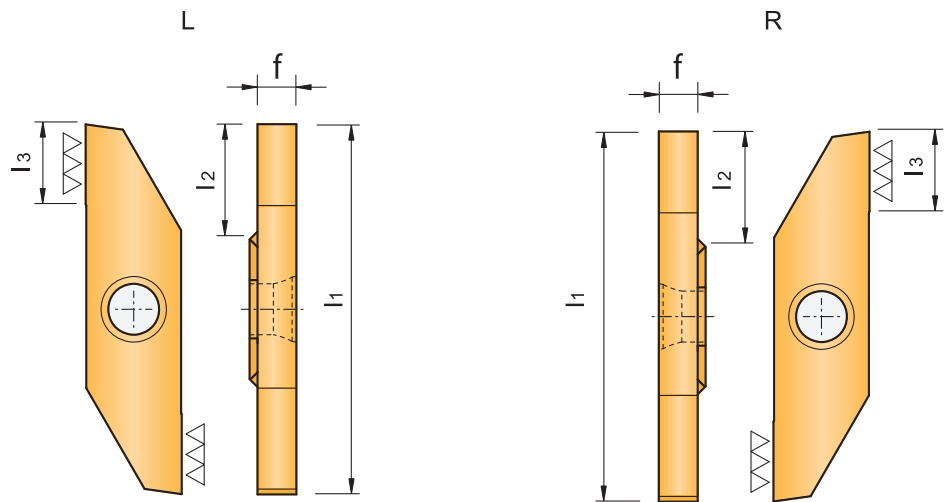
- Spanflächen poliert

Blanks for special applications

- chip breaker polished

Заготовки для специальных пластин

- полированный стружколом



Schneideinsätze / Inserts / Пластины

Bezeichnung Designation Обозначение	f	l ₁	l ₂	l ₃	Sorten / Grades / Сплавы		
					AP4020	AP5020	AK1020
LRO 08FL	~3,2	~30,5	~9,2	~6,5	●	●	●
LRO 08FR	~3,2	~30,5	~9,2	~6,5	●	●	●
					● Hauptanwendung Main application Основное применение	○ Nebenanwendung Secondary application Вторичное применение	
					P	○	●
					M		●
					K		
					N	●	●
					S		●
					H		

4