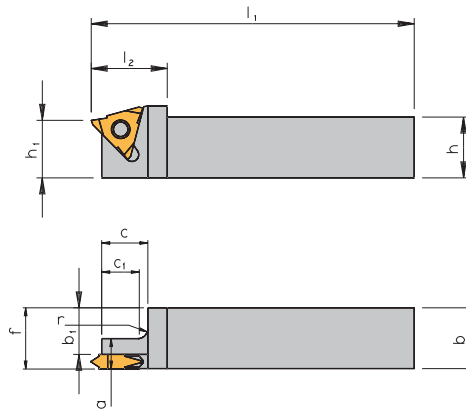


Klemmhalter

Tool holders

Державки


Außengewinde
External Thread
Наружная резьба



Ausführung / Type / Тип
Slim Throat
Slim Throat
С зауженной рабочей частью

Rechte Ausführung abgebildet
Right-hand execution shown
Показано правостороннее исполнение

Halter / Holder / Державки


	Bezeichnung Designation Обозначение	h = h ₁ = b	f	a	b ₁	c	c ₁	l ₁	l ₂	r
11 V	NL8-2V R/L	8	10	7	4,8	12,5	11,5	60,0	14,0	1
11 V	NL10-2V R/L	10	10	7	6,8	12,5	11,5	70,0	14,0	1
11 V	NL12-2V R/L	12	12	7	8,8	14,5	11,5	80,0	14,0	3
11 V	NL16-2V R/L	16	16	7	12,8	14,5	11,5	100,0	14,0	3
16 V	NL10-3V R/L	10	14	7	6,4	14,5	11,5	70,0	18,5	3
16 V	NL12-3V R/L	12	14	7	8,4	14,5	11,5	80,0	18,5	3
16 V	NL16-3V R/L	16	16	7	12,4	14,5	11,5	100,0	25,0	3
16 V	NL20-3V R/L	20	20	7	16,4	16,5	11,5	125,0	30,0	3
16 V	NL25-3V R/L	25	25	7	21,4	16,5	11,5	150,0	30,0	5
16 V	NL32-3V R/L	32	32	7	28,4	16,5	11,5	170,0	30,0	5
16 V	NL40-3V R/L	40	40	7	36,4	16,5	11,5	200,0	30,0	5
22 V	NL25-4V R/L	25	25	12	20,2	16,5	11,5	150,0	30,0	5
22 V	NL32-4V R/L	32	32	12	27,2	16,5	11,5	170,0	30,0	5
22 V	NL40-4V R/L	40	40	12	35,2	16,5	11,5	200,0	30,0	5

HINWEIS:
Die Klemmhalter haben einen Neigungswinkel von 1,5°.

REMARK:
All toolholders are supplied with a helix angle of 1.5°.

ИНФОРМАЦИЯ:
Державка поставляется с углом подъема резьбы 1,5°.

Ersatzteile / Spare parts / Комплектующие

	Klemmschraube Clamping screw Комплектующие	Schlüssel Key Ключ
11V	SN2T	KS 1751
16V	SN3T	KS 2510
22V	SN4T	KS 2520

5