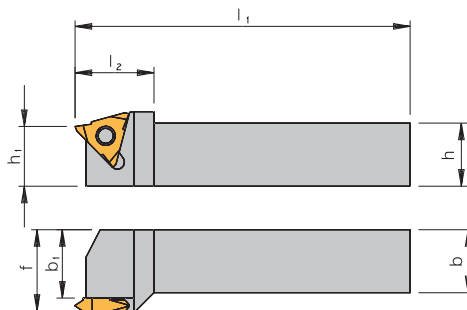


Klemmhalter

Tool holders

Державки


Außengewinde
External Thread
Наружная резьба



Ausführung / Type / Тип **V**

Rechte Ausführung abgebildet
Right-hand execution shown
Показано правостороннее исполнение

Halter / Holder / Державки


	Bezeichnung Designation Обозначение	$h = h_1 = b$	b_1	l_1	l_2	f
27 V	NL32-5V-6 R/L	32	25,5	170	40	32,0
27 V	NL32-5V-8 R/L	32	25,5	170	40	34,1
27 V	NL32-5V-10 R/L	32	25,5	170	40	35,8
27 V	NL40-5V-6 R/L	40	33,5	200	40	40,0
27 V	NL40-5V-8 R/L	40	33,5	200	40	42,1
27 V	NL40-5V-10 R/L	40	33,5	200	40	43,8

HINWEIS:
Die Klemmhalter haben einen Neigungswinkel von 1,5°.

REMARK:
All toolholders are supplied with a helix angle of 1.5°.

ИНФОРМАЦИЯ:
Державка поставляется с углом подъема резьбы 1,5°.

Ersatzteile / Spare parts / Комплектующие

	Klemmschraube Clamping screw Винт крепления	Schlüssel Key Ключ
27V	SN6T	KS 2525

