

# Klemmhalter

Tool holders

Державки

## Innengewinde

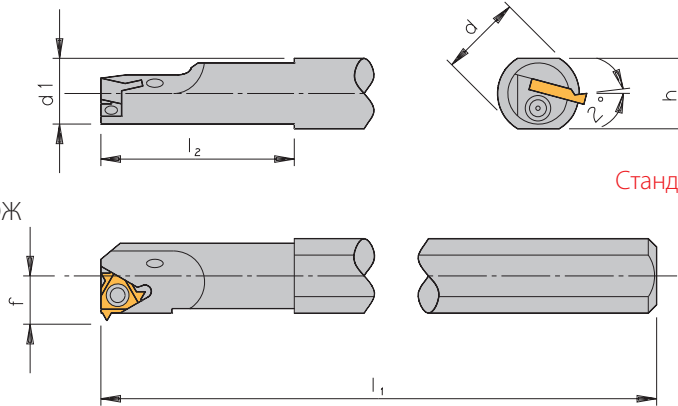
mit innerer Kühlmittelzufuhr

Internal Thread

with through tool coolant

Внутренняя резьба

с интегрированными каналами СОЖ



Ausführung / Type / Тип

Standard für

Regelgewinde

Standard for

coarse pitch threads

Стандартная для основного шага

резьбы

Rechte Ausführung abgebildet

Right-hand execution shown

Показано правостороннее исполнение

## Halter / Holder / Державки

	Bezeichnung Designation Обозначение	h	l <sub>1</sub>	l <sub>2</sub>	d	d <sub>1</sub>	f	Grad Degree Угол
11	NVRC10-2 156/001 R/L	18	180	25	20	10,1	6,53	3,0°
16	NVRC11-3 156/005 R/L	18	180	25,4	20	11,2	8,30	4,5°
16	NVRC13-3 156/006 R/L	18	180	32	20	13,0	9,05	4,0°
16	NVRC13-3 156/016 R/L	18	180	34	20	13,8	8,90	2,5°
22	NVRC17-4 156/007 R/L	18	180	40	20	16,7	11,45	4,0°
22	NVRC20-4 156/008 R/L	18	180	50	20	19,6	12,55	3,5°
22	NVRC20-4 156/009 R/L	18	180	50	20	19,6	12,55	3,0°
27	NVRC25-5 156/012 R/L	29	250	60	32	25,0	16,78	3,3°
27	NVRC28-5 156/010 R/L	29	250	50	32	28,0	17,80	3,5°

**HINWEIS:**

Die Klemmhalter haben einen Neigungswinkel von 1,5°.

**REMARK:**

All toolholders are supplied with a helix angle of 1.5°.

**ИНФОРМАЦИЯ:**

Державка поставляется с углом подъема резьбы 1,5°.

## Ersatzteile / Spare parts / Комплектующие

	Klemmschraube Clamping screw Винт крепления	Schlüssel Key Ключ
11	SN2T	KS 1751
16	SN2TM	KS 1751
16	SN3T	KS 2510
22	SN4T	KS 2520
27	SN5T	KS 2525

Ersatzteile für Halter NVRC 17-4 R/L.

Spare parts for holder NVRC 17-4 R/L.

Комплектующие для державки NVRC 17-4 R/L.

