

Klemmhalter

Tool holders

Державки

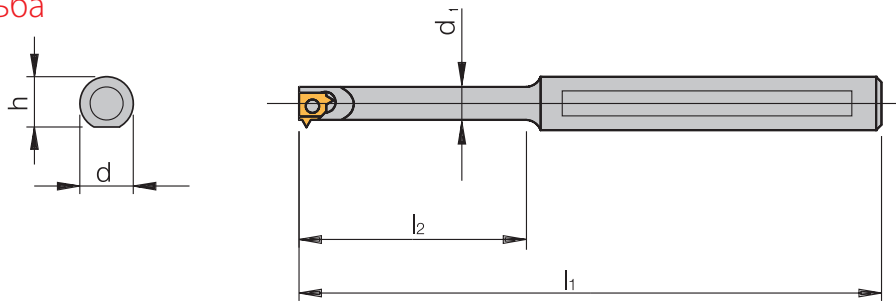
Innengewinde

Internal Thread

Внутренняя резьба


Ausführung / Type / Тип

MINI 2



Rechte Ausführung abgebildet
Right-hand execution shown
Показано правостороннее
исполнение

Halter / Holder / Державки

	Bezeichnung Designation Обозначение	h	l ₁	l ₂	d	d ₁
5.0L	SNVR 10U-5L R	9,4	81	16	10	6,20
5.0L	BNVR 10S-5L R	9,4	87	22	10	6,20
5.0L	BNVR 10M-5L R	9,4	97	31	10	6,20
5.0L	BNVR10L-5L R	9,4	109	43	10	6,20

HINWEIS:

Klemmhalter mit der Bezeichnung „B.“ sind mit einem Hartmetallkern zur Minimierung von Vibrationen ausgeführt.


REMARK:

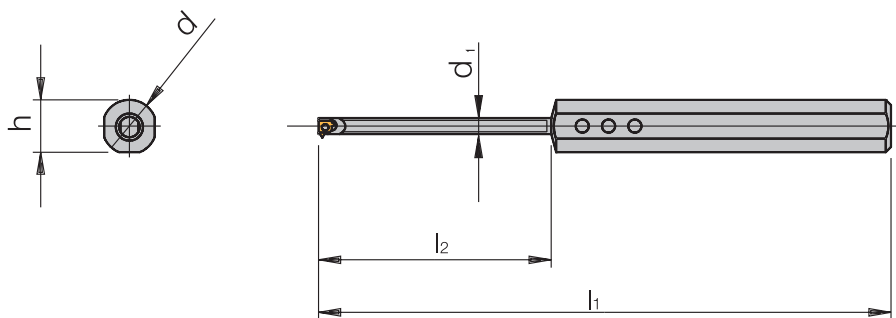
The toolholders designated with "B." are supplied with a carbide center in order to minimize vibration.

ИНФОРМАЦИЯ:

Державки с обозначением «B.» снабжены твёрдосплавным сердечником для снижения возможности возникновения вибрации.


Ersatzteile / Spare parts / Комплектующие

	Klemmschraube Clamping screw Винт крепления	Schlüssel Key Ключ
5.0L	SNSLT	KS 2505



Rechte Ausführung abgebildet
Right-hand execution shown
Показано правостороннее
исполнение

Klemmhalter verstellbar / Toolholder adjustable / Державки регулируемые

	Bezeichnung Hülse Designation sleeve Стержень	Bezeichnung Halter Designation holder Держатель	h	l ₁	l ₂	d	d ₁
5.0L	SV16-6.2	BNVR6.2T-5L R	15,6	100	8-44	16	6,2

Ersatzteile / Spare parts / Комплектующие

	Klemmschraube für Halter Clamping screw for holder Винт крепления для держателя	Schlüssel für Halter Key for holder Ключ для держателя	Klemmschraube für Hülse Clamping screw for sleeve Винт крепления для стержня	Schlüssel für Hülse Key for sleeve Ключ для стержня
5.0L	SNSLT	KS 2505	S4.0	KP 3421

